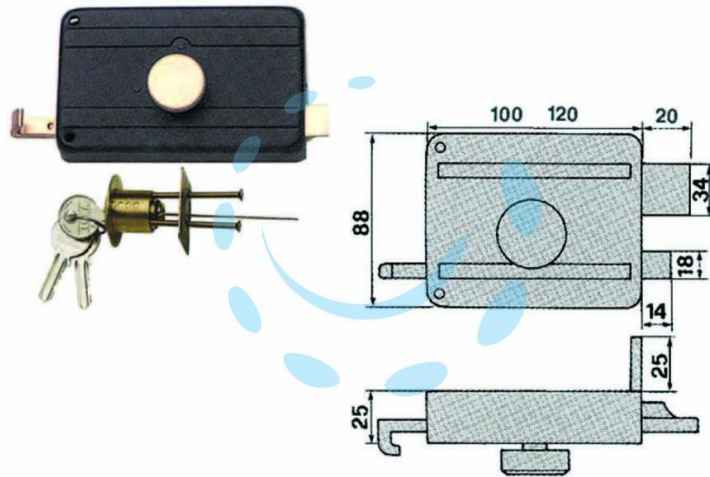


SERRATURE APPLICARE PER PORTE IN LEGNO POMOLO
INTERNO CATEN.SCR. 270CS - mm.60 (270/CS)

Cod.

11051



DESCRIZIONE

serratura di sicurezza, da applicare per porte in legno, catenaccio 2 mandate con scrocco separato, cilindro staccato, dotazione 3 chiavi,