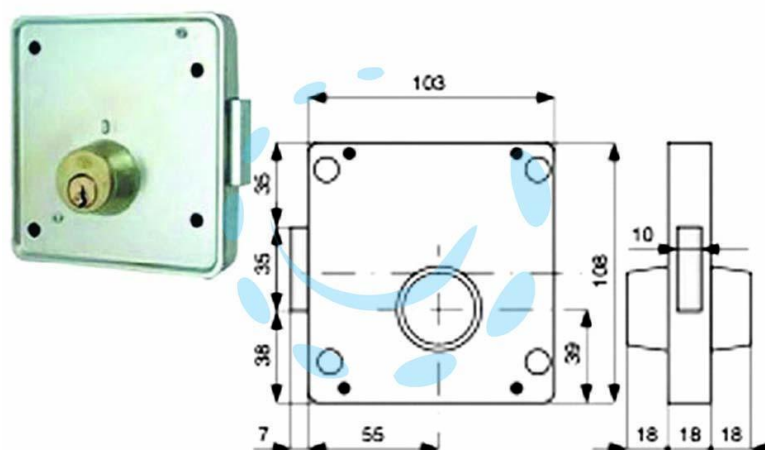


SERRATURE APPLIC. PER CANCELLI 2 MAND. SOLO
CATENACCIO CIL. FISSI 423 - mm.55 SX (423.55.2)

Cod.

336505



DESCRIZIONE

scatola e catenaccio in acciaio zincato - con coppia cilindri conici fissi \varnothing mm.25/33 013200