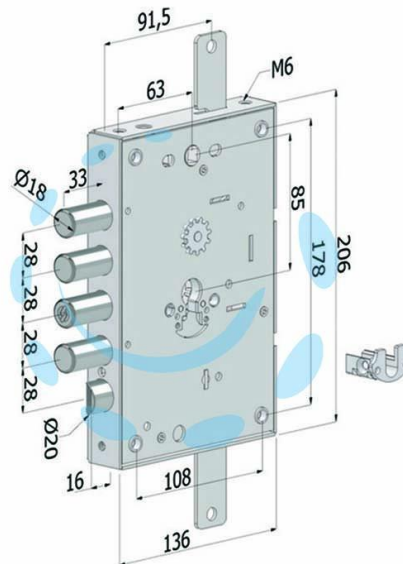


**SERRATURA TRIPLICE APPLICARE P/PORTE BLINDATE**  
**CIL.EU REVERS.INT.28 265 - mm.63 (2651SCR0328CXX)**

Cod.

430197



## DESCRIZIONE

scatola in acciaio zincato mm.136x206 - serratura a cilindro europeo con movimento ad ingranaggi, corsa mm.30, scrocco reversibile e chiusura triplice - catenacci in acciaio cromato - catenaccio movimentato dalla chiave - sporgenza pistoncini mm.3 - serratura reversibile - a serratura chiusa la maniglia non sgancia lo scrocco - possibilità di fissaggio rosetta maniglia con viti passanti interasse mm.38