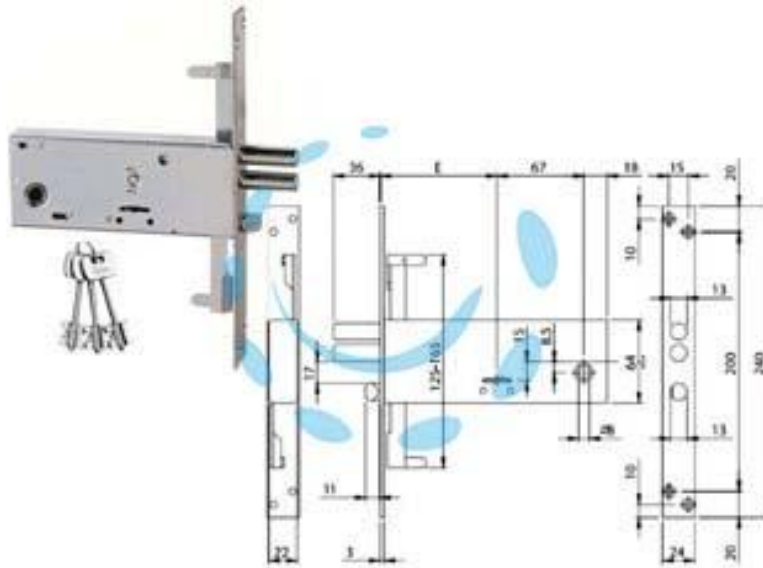


**SERRATURA TRIPLICE DA INFILARE DOPPIA MAPPA PER
FASCE MM.64 H 963 - mm.70 (963701B4)**

Cod.

415460



DESCRIZIONE

chiusura triplice - agganci aste ad innesto - 3 chiavi da mm.79 - frontale inox mm.240x24x3 - altezza cassa mm.64 - 4 mandate da mm.9 - scrocco separato reversibile e regolabile - richiamo scrocco con chiave o quadro maniglia mm.8 - 2 ghiera - viti fissaggio