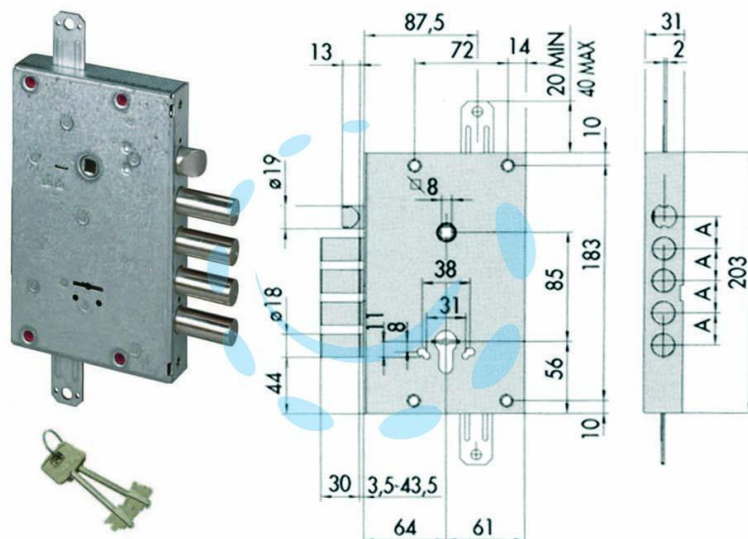


**SERRATURA TRIPLICE APPLICARE CON SCROCCO
DOPPIA MAPPA BLINDATE 57515 - mm.64 DX/SX
(57515480)**

Cod.

201445



DESCRIZIONE

scatola in acciaio con rivestimento in zinco, 4 mandate, catenacci e scrocco in acciaio nichelato, scrocco reversibile, quadro maniglia mm.8 passante, interasse mm.85 - predisposizione per chiusura supplementare, dotazione: 3 chiavi, aste non comprese