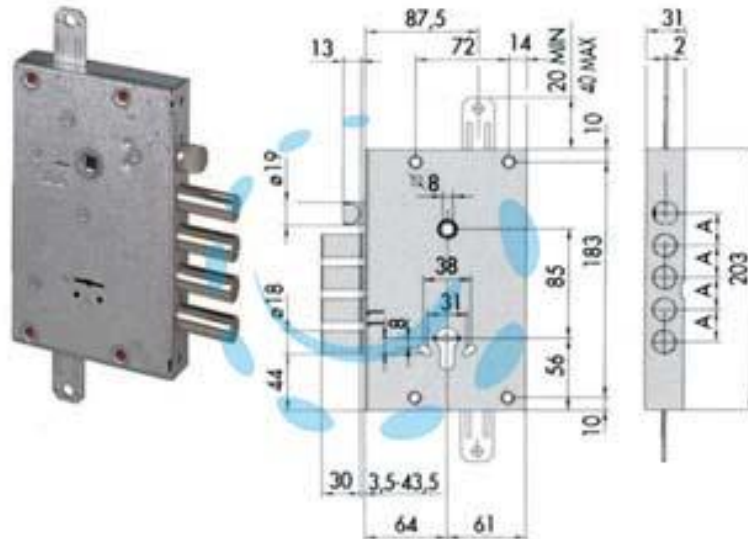


SERRATURA TRIPLICE APPLICARE CON SCROCCO
DOPPIA MAPPA BLINDATE 57515 - (5751548000LX) 3 ch.
lunghe, int.cat.38, cf.ind

Cod.

120197



DESCRIZIONE

scatola in acciaio con rivestimento in zinco, 4 mandate, catenacci e scrocco in acciaio nichelato, scrocco reversibile, quadro maniglia mm.8 passante, interasse mm.85, predisposizione per chiusura supplementare, aste non comprese - entrata mm.64 DX/SX