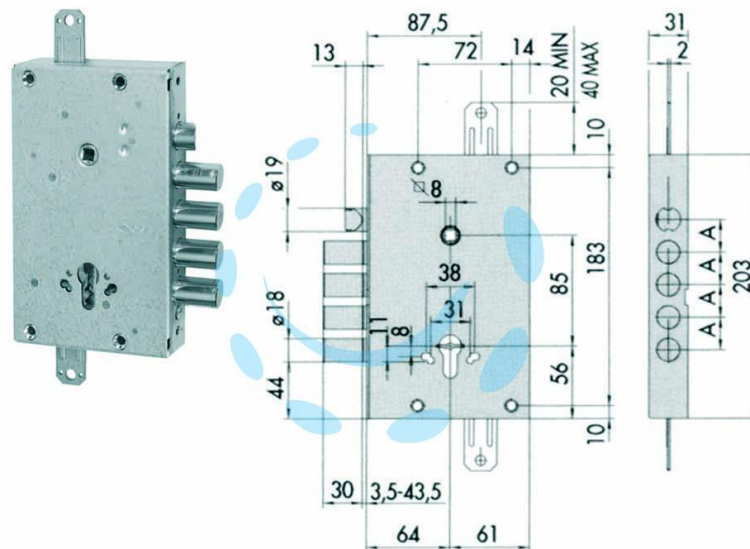


**SERRATURA TRIPLICE APPLICARE CON SCROCCO CIL.  
EUROPEO BLINDATE 56515 - mm.64 DX/SX (56515480)**

Cod.

201070



## DESCRIZIONE

scatola in acciaio con rivestimento in zinco, dispositivo di azionamento tramite sistema ad ingranaggi che riduce lo sforzo sulla chiave, 4 mandate, catenacci e scrocco in acciaio nichelato, scrocco reversibile, quadro maniglia passante, cilindro europeo ed aste non comprese