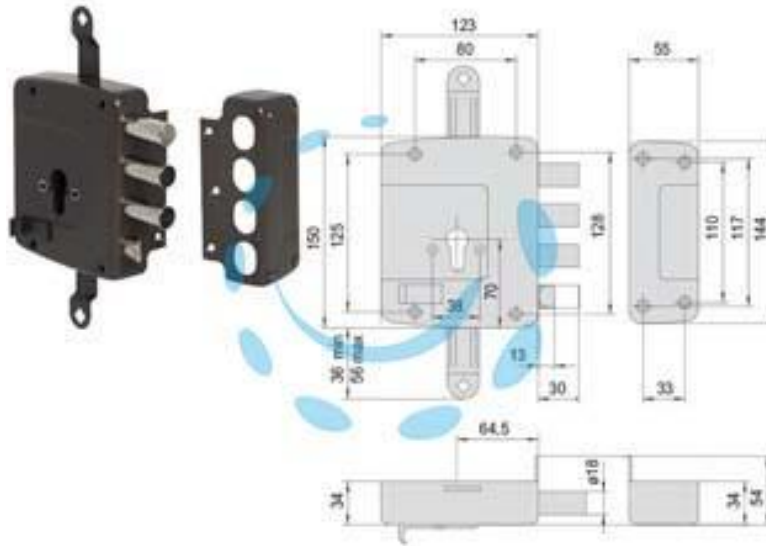


**SERRATURA TRIPLICE APPLICARE CATENACCIO E
SCROCCO CILINDRO EU 56167 - mm.64 SX (156167602)**

Cod.

484497



DESCRIZIONE

scatola e bocchetta in acciaio verniciate color bronzo antico metallizzato - catenaccio in acciaio nichelato - due mandate - tirante sul dorso - cilindro non compreso - in dotazione una bocchetta, una borchia interna ed esterna e viti di fissaggio, aste non comprese