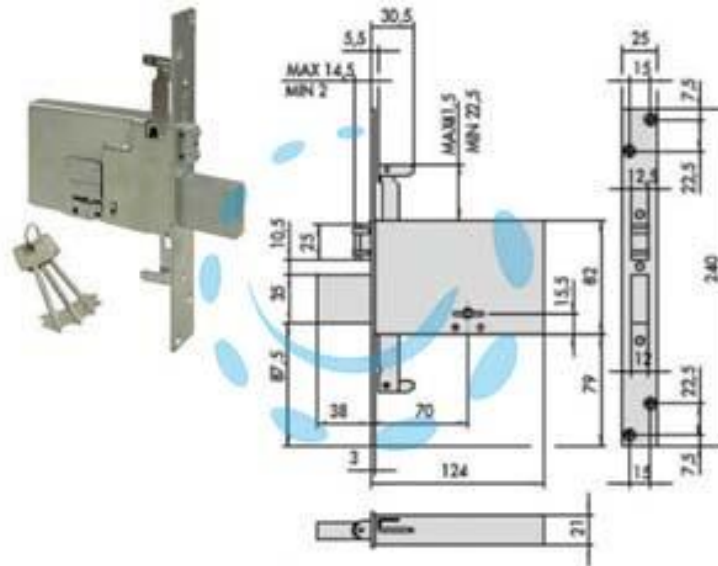


SERRATURA TRIPL. INFIL. FASCE DOPPIA MAPPA RULLO
MM.82 H 57325 - mm.70 (57325730)

Cod.

115407



DESCRIZIONE

scatola con rivestimento in zinco - frontale in acciaio inox con bordo quadro - catenaccio in acciaio nichelato - rullo regolabile - quattro mandate - predisposizione per chiusure supplementari - perni filettati per il fissaggio delle prolunghie - in dotazione tre chiavi, aste non comprese