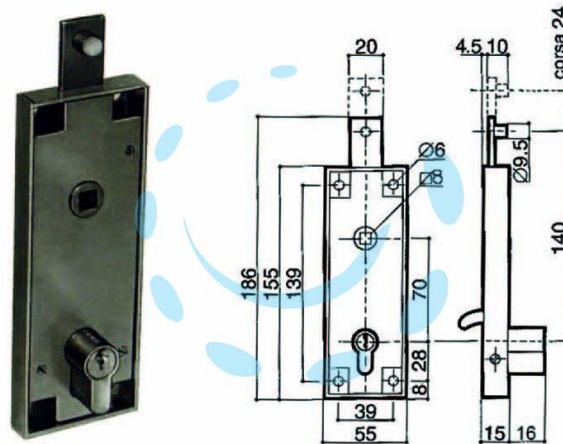


**SERRATURA SERRANDA BASCULANTE CILINDRO
SFILABILE SAGOMATO 6561**

Cod.

76548



DESCRIZIONE

per serranda basculante, scatola in acciaio zincato, chiusura lato superiore, funzionamento dall'interno e dall'esterno, apertura con maniglia, sbloccaggio dall'esterno con chiave, dall'interno con levetta laterale, cilindro in ottone (6561.000)