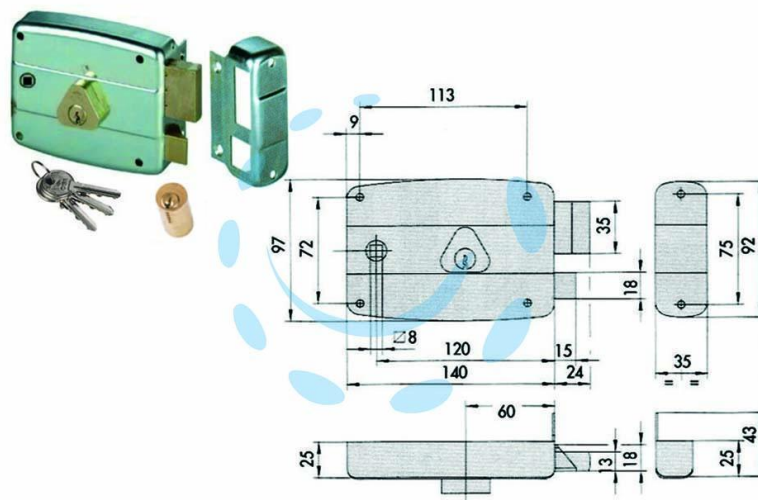


**SERRATURA APPLICARE QUADRO CATENACCIO E
SCROCCO CILINDRO FISSO 50471 - mm.60 DX
(5047160195)**

Cod.

86011



DESCRIZIONE

scatola e bocchetta con aletta di fissaggio in acciaio con rivestimento in zinco, catenaccio 2 mandate con scrocco separato, tirante interno in ottone, cilindro fisso, dotazione: bochetta e 3 chiavi, quadro maniglia passante