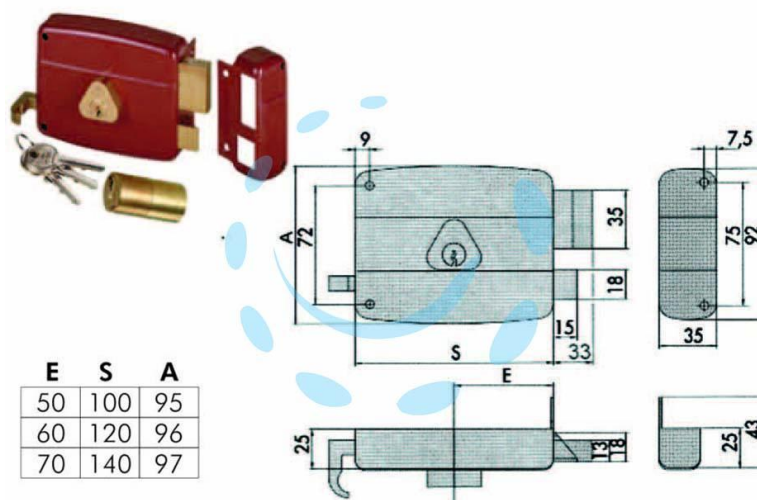


**SERRATURA APPLICARE P/PORTE IN LEGNO**  
**CAT.SCR.DOPPIO CIL.FISSO 50121 - mm.60 DX rosso**  
**amaranto (50121601N6)**

Cod.

65603



## DESCRIZIONE

scatola e bocchetta in acciaio verniciato, catenaccio 2 mandate con cilindro interno e scrocco separato, tirante interno in ottone, cilindro fisso, dotazione: 3 chiavi