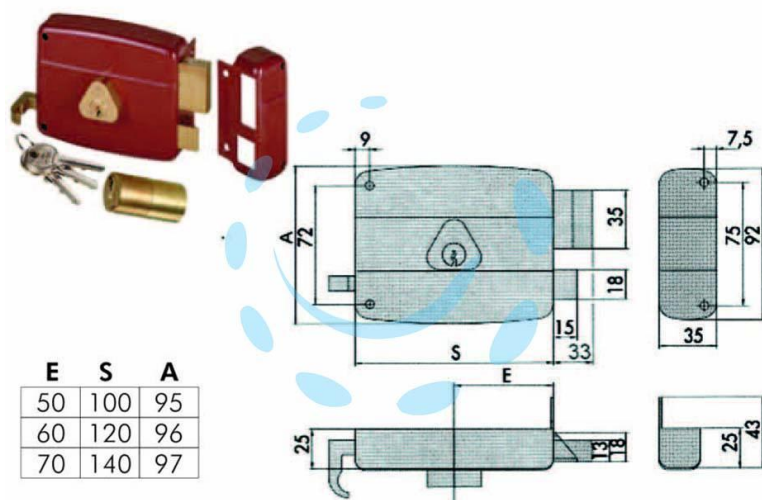


SERRATURA APPLICARE P/PORTE IN LEGNO
CAT.SCR.DOPPIO CIL.FISSO 50121 - mm.50 SX rosso
amaranto (50121502N6)

Cod.

201117



DESCRIZIONE

scatola e bocchetta in acciaio verniciato, catenaccio 2 mandate con cilindro interno e scrocco separato, tirante interno in ottone, cilindro fisso, dotazione: 3 chiavi