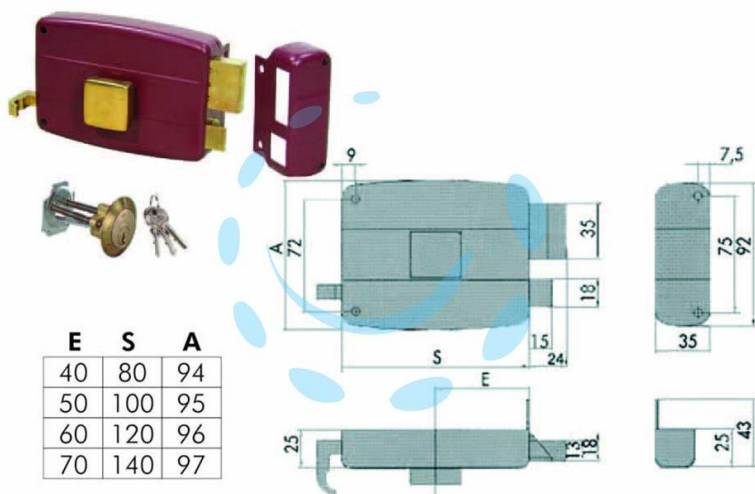


**SERRATURA APPLICARE CON CATENACCIO E SCROCCO  
CON POMOLO INTERNO 50110 - mm.70 SX (50110702)**

Cod.

65580



## DESCRIZIONE

scatola e bocchetta in acciaio verniciato, catenaccio 2 mandate con scrocco separato, tirante e pomolo interno in ottone, cilindro staccato, dotazione: 3 chiavi