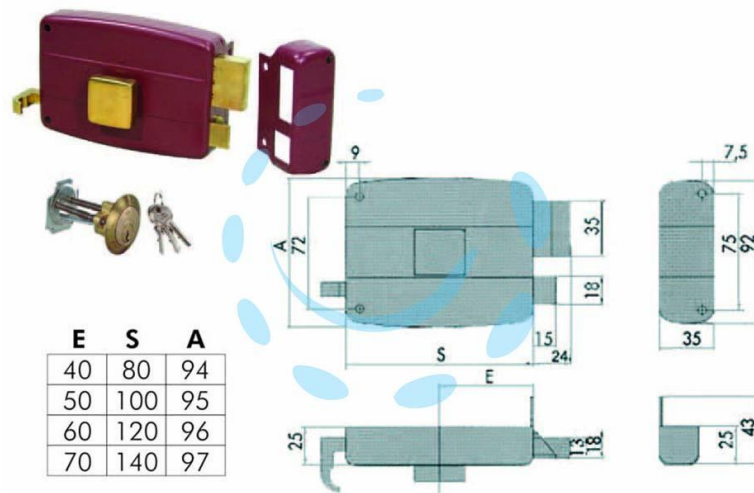


**SERRATURA APPLICARE PORTE IN LEGNO CAT.SCR.CON
POMOLO INTERNO 50110 - mm.50 DX rosso amaranto
(50110501N6)**

Cod.

65535



DESCRIZIONE

scatola e bocchetta in acciaio verniciato, catenaccio 2 mandate con scrocco separato, tirante e pomolo interno in ottone, cilindro staccato, dotazione: 3 chiavi