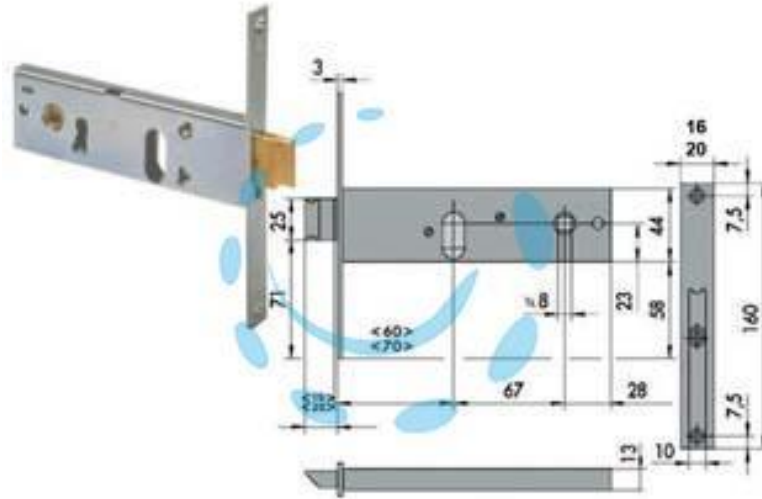


SERRATURA DA INFILARE PER FASCE CATEN. E
SCROCCO MM.44 H 44150 44151 - mm.60 1 m. (44151600)
frontale mm.20

Cod.

484367



DESCRIZIONE

scatola e frontale in acciaio con rivestimento in zinco, catenaccio con scrocco incorporato in ottone, con quadro maniglia da mm.8 passante, funzionante con cilindro ovale non compreso, scatola mm.44h.