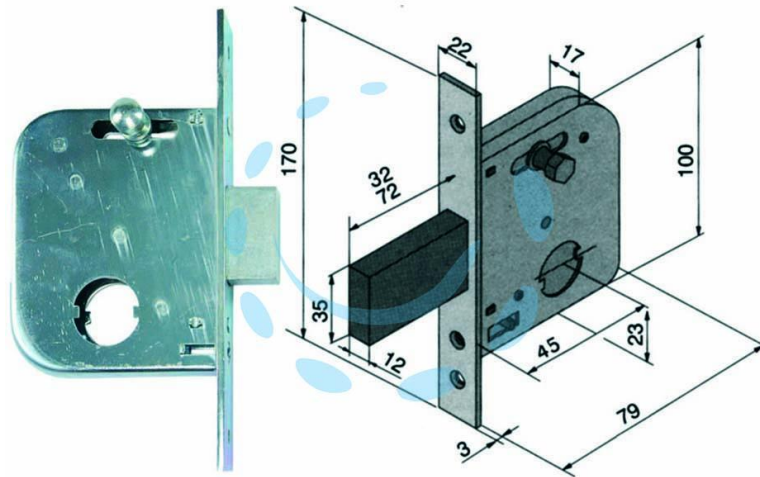


**SERRATURA DA INFILARE PER CANCELLI CATENACCIO
E SCR. CON NOTTOLINO 073 - mm.45 con catenaccio da
mm.72 (07345400)**

Cod.

194945



DESCRIZIONE

scatola e frontale in acciaio zincato, catenaccio in acciaio 1 mandata con scrocco incorporato e pomolino svitabile - funzionante con cilindro tondo \varnothing mm.25 non compreso