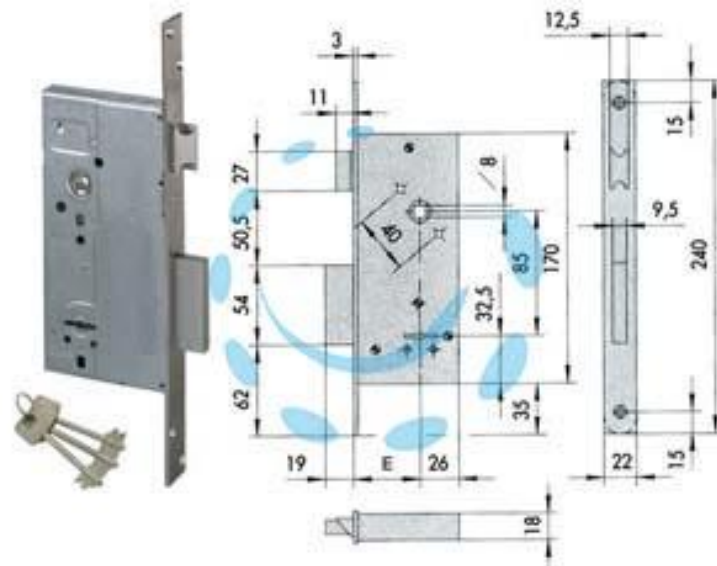


**SERRATURA DA INFILARE DOPPIA MAPPA CON
SCROCCO 57211 - mm.50 - gambo chiave mm.60
(57211510)**

Cod.

146401



DESCRIZIONE

scatola in acciaio con rivestimento in zinco, frontale e contropiastra in acciaio nichelato, 2 mandate, catenaccio in acciaio nichelato, scrocco reversibile, quadro maniglia mm.8 passante, dotazione contropiastra, copritoppa interno ed esterno in ottone, 3 chiavi