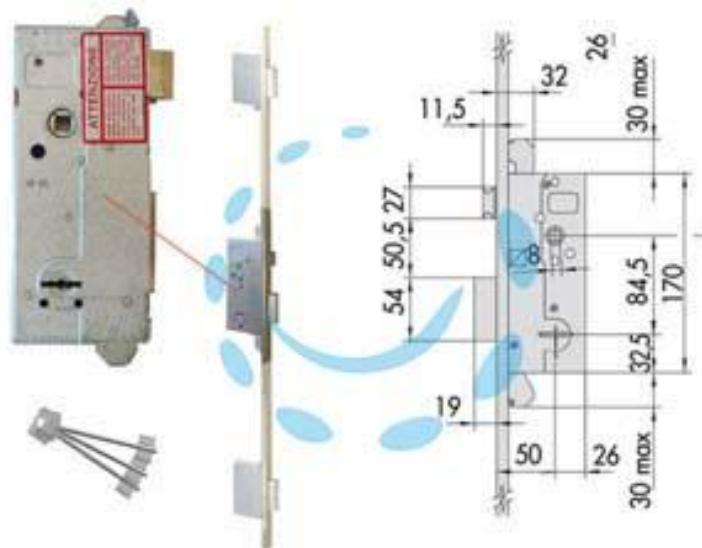


**SERRATURA CENTRALE CON SCROCCO DOPPIA MAPPA
PER MULTIPUNTO 57218.51 - mm.50 - gambo chiave mm.60
(57218510)**

Cod.

146548



DESCRIZIONE

scatola in acciaio con rivestimento in zinco, 2 mandate, scrocco reversibile, 3 chiavi ricambio per serie 57831-57833-57835