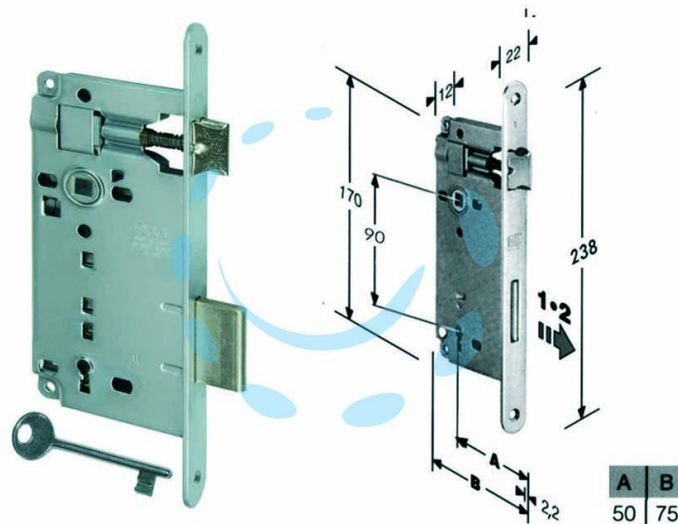


**SERRATURA A BUSSOLA DA INFILARE BORDO TONDO
CROMATO PATENT - mm.50 (B.00591.50.34)**

Cod.

204026



DESCRIZIONE

scatola in acciaio lucido, quadro maniglia mm.8 dotazione 1 chiave - interasse mm.90 - frontale bordo tondo mm.22