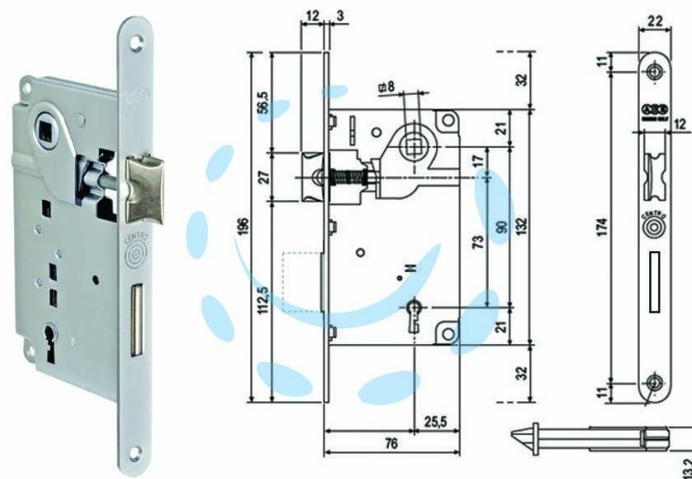


**SERRATURA A BUSSOLA DA INFILARE CENTRO CON
CATENACCIO B.TONDO CROMATO - mm.50 (B01001.50.34)**

Cod.

454056



DESCRIZIONE

chiave in dotazione - quadro maniglia mm.8 - interasse mm.90 - frontale bordo tondo mm.22 - serratura per porte interne a filo o a battente - nelle porte a filo le posizioni simmetriche del quadro maniglia e del foro chiave consentono di utilizzare pannelli porta ambidestri - lo scrocco bombato su entrambi i lati per evitare scuotimenti della porta è reversibile per porte destre e sinistre