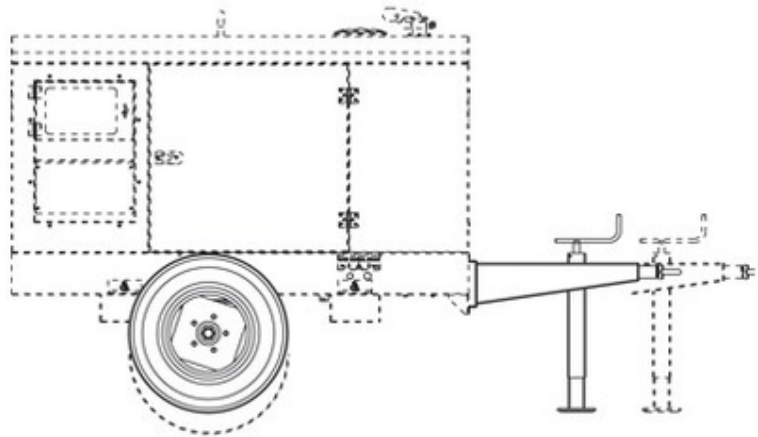


Mosa Carrello di traino lento M849200140

Cod. M849200140



DESCRIZIONE

Carrello traino lento CTL20

Le macchine previste per il montaggio dell'accessorio CTL (carrello traino lento), possono essere rimorchiate fino a raggiungere una velocità massima di 40 Km/h su superfici asfaltate.

E' ESCLUSO il traino su strade o autostrade pubbliche di qualsiasi tipo perché non provvisto degli idonei requisiti dalle norme di circolazione nazionali ed estere.