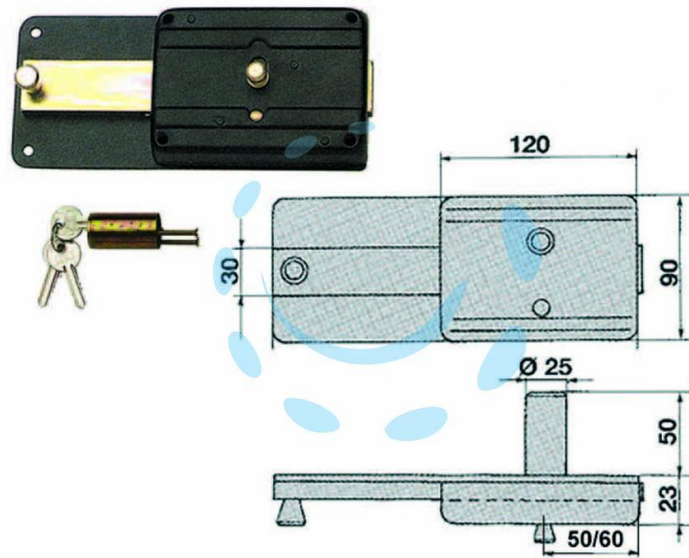


**FERROGLIETTO APPLICARE CON CATENACCIO
CILINDRO FISSO 220CF - mm.60 (220/CF)**

Cod.

69038



DESCRIZIONE

serrature di sicurezza da applicare per porte in ferro, catenaccio a 6 mandate e pomolo interno di sblocco, con cilindro fisso e 3 chiavi