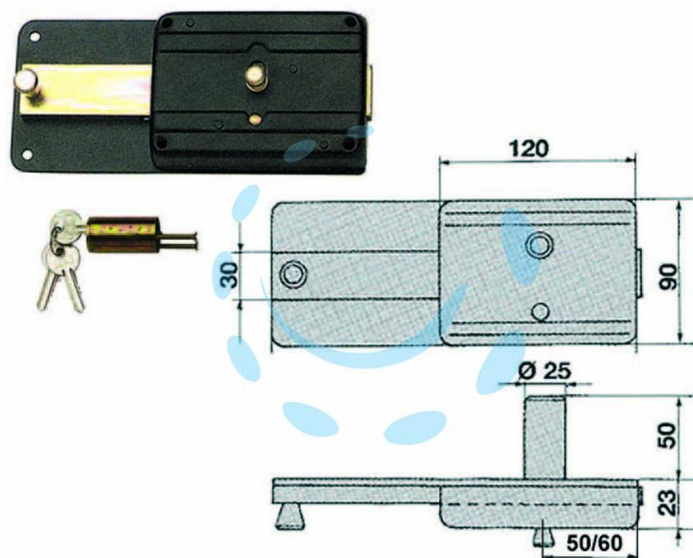


**FERROGLIETTO APPLICARE CON CATENACCIO  
CILINDRO FISSO 220CF - mm.50 (220/CF)**

Cod.

68987



## DESCRIZIONE

serrature di sicurezza da applicare per porte in ferro, catenaccio a 6 mandate e pomolo interno di sblocco, con cilindro fisso e 3 chiavi