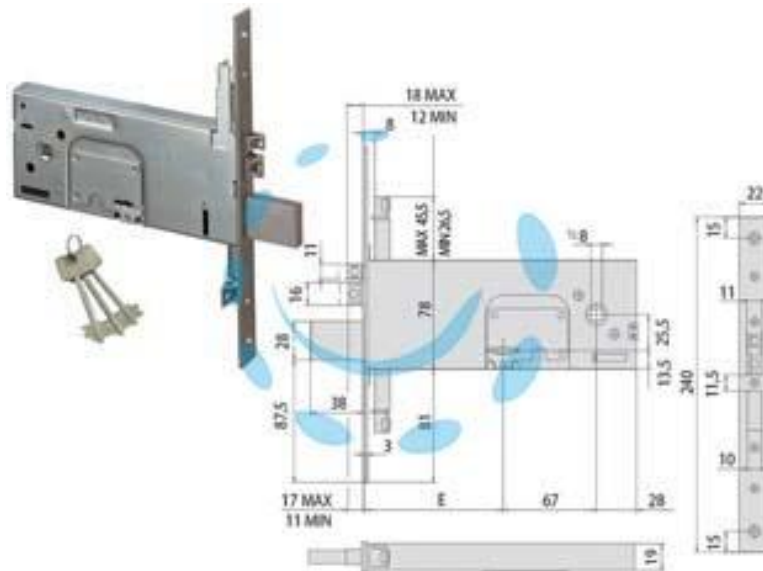


**ELETTROSERRATURA TRIPLICE INFILARE PER FASCE
DOPPIA MAPPA MM.78 H 17357 - mm.90 (17357900)**

Cod.

484671



DESCRIZIONE

scatola con rivestimento in zinco - frontale in acciaio inox con bordo quadro - catenaccio in acciaio nichelato - quattro mandate - scrocco autobloccante e pistone regolabile - fermo a giorno - tensione 12V - predisposizione per chiusure supplementari - perni filettati per il fissaggio delle prolunghe - in dotazione due bocchette e tre chiavi, aste non comprese