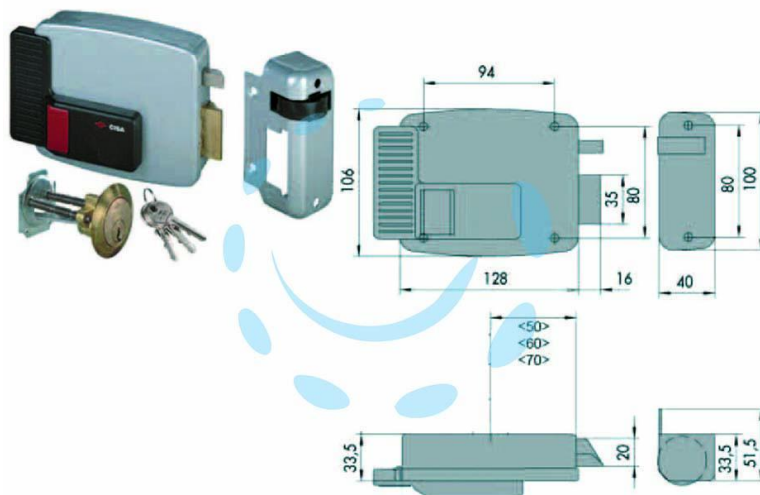


**ELETTROSERRATURA APPLICARE PORTE IN LEGNO CON
PULSANTE INTERNO 11610N7 - mm.50 DX (11610501N7)**

Cod.

65009



DESCRIZIONE

scatola e bocchetta in acciaio verniciato grigio alluminio, tensione 12v AC, scrocco autobloccante, apertura dall'interno con pulsante, cilindro staccato, dotazione: 3 chiavi