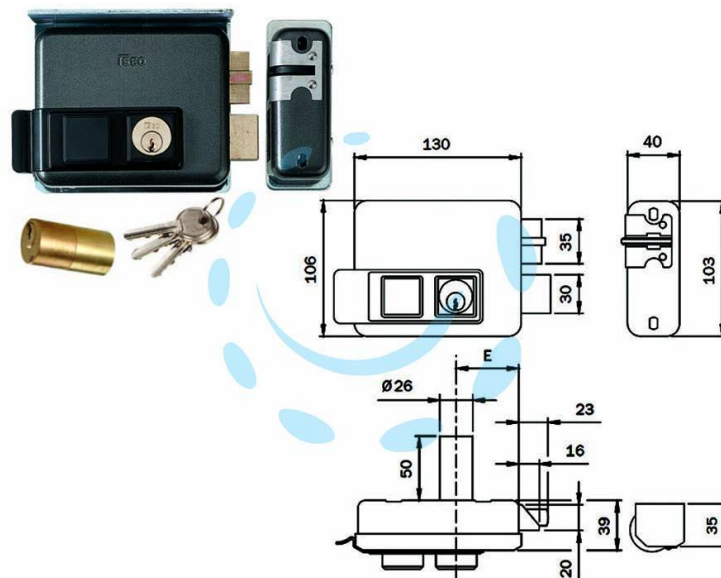


ELETTROSERRATURA APPLICARE CANCELLI C/TETTO
FORO VARIABILE REV. 53N515 - mm.50-80 SX (53N5152)

Cod.

321471



DESCRIZIONE

elettroserratura da applicare verniciata - 12V AC 15W - cilindro interno - cilindro fisso \varnothing mm.26x50 esterno - 2 mandate - scrocco autobloccante con pistone di carica incorporato - forza regolabile - 3 chiavi - bocchetta regolabile - confezione con tettuccio piastra porta serratura e bocchetta