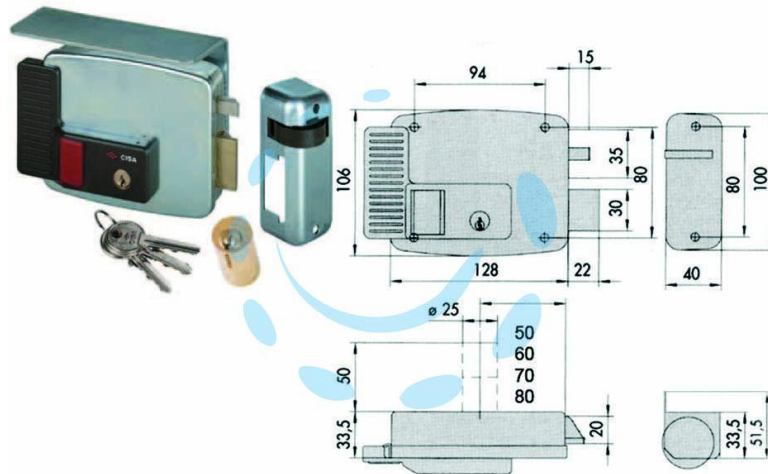


**ELETTROSERRATURA PER CANCELLI CON TETTO E  
PULSANTE INTERNO 11731 - mm.70 DX (11731701)**

Cod.

156271



## DESCRIZIONE

scatola e bocchetta in acciaio con rivestimento in zinco, tensione 12v AC, scrocco autobloccante, apertura dall'interno con pulsante o con chiave, cilindro fisso tondo, dotazione: 3 chiavi