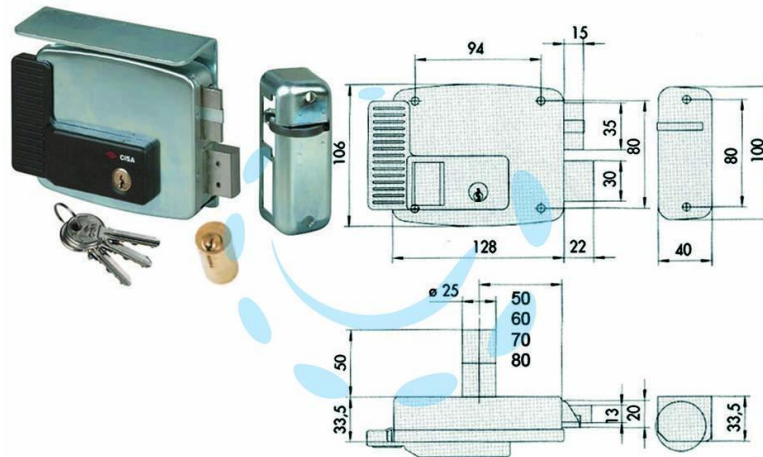


**ELETTROSERRATURA PER CANCELLI CON TETTO 2  
MANDATE 11761 - mm.70 SX (11761702)**

Cod.

200936



## DESCRIZIONE

scatola e bocchetta in acciaio con rivestimento in zinco, tensione 12v AC, scrocco autobloccante, catenaccio 2 mandate manuali - apertura dall'interno con chiave, cilindro fisso tondo, dotazione: 3 chiavi