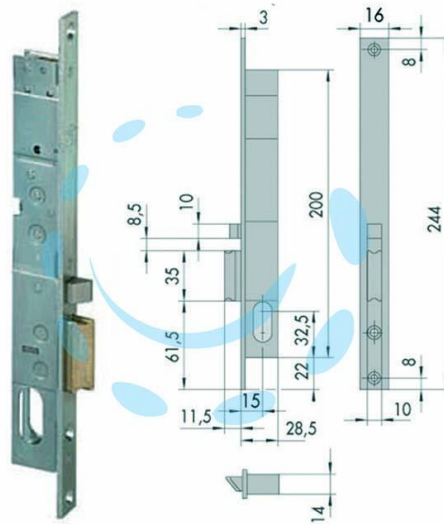


**ELETTROSERRATURA DA INFILARE PER MONTANTI**  
**14020 - mm.15 DX (14020151)**

Cod.

65283



## DESCRIZIONE

scatola e frontale in acciaio con rivestimento in zinco, scrocco autobloccante in ottone, cilindro non compreso, tensione 12v