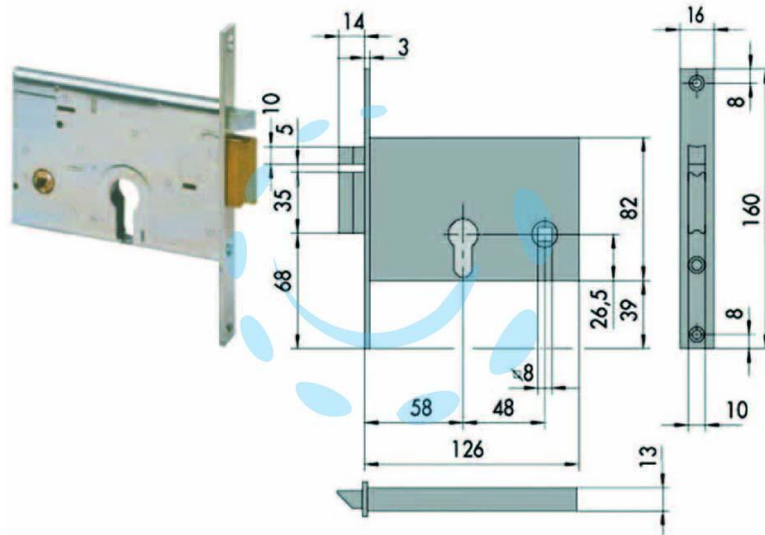


ELETTROSERRATURA DA INFILARE PER FASCE MM.82 H
FERMO A GIORNO 14012 - mm.60 SX (14012602)

Cod.

201520



DESCRIZIONE

scatola e frontale in acciaio con rivestimento in zinco, catenaccio e scrocco autobloccante incorporato in ottone, scrocco autobloccante, fermo a giorno, con quadro maniglia da mm.8 passante, funzionante con cilindro sagomato non compreso, tensione 12v AC, scatola mm.82h.