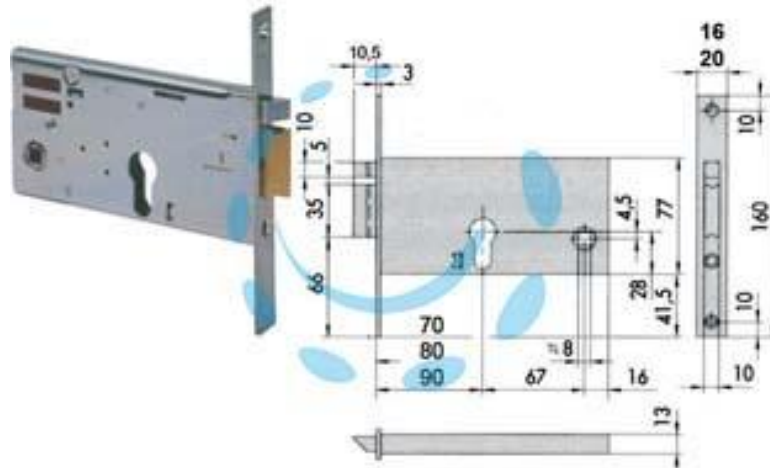


ELETTROSERRATURA DA INFILARE PER FASCE MM.77 H
14350 14351 - mm.70 (14351700) frontale mm.20

Cod.

484107



DESCRIZIONE

scatola e frontale in acciaio con rivestimento in zinco, catenaccio con scrocco incorporato in ottone, scrocco autobloccante, fermo a giorno, con quadro maniglia da mm.8 passante, funzionante con cilindro sagomato non compreso, tensione 12v AC, scatola mm.77h.