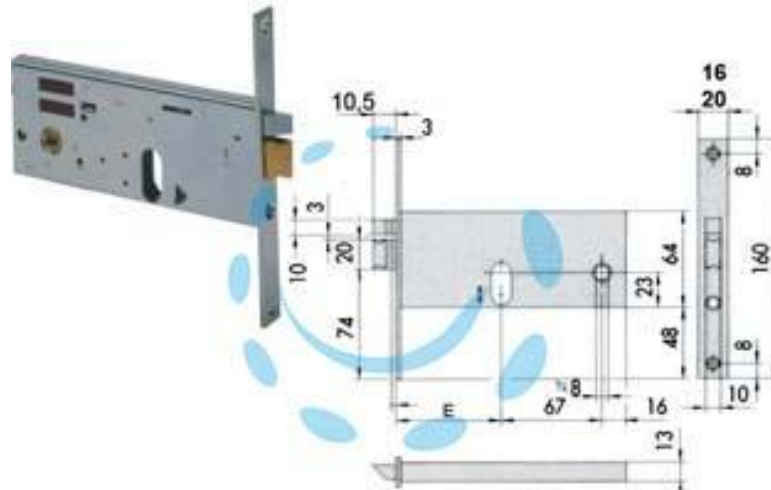


ELETTROSERRATURA DA INFILARE PER FASCE MM.64 H
14510 14511 - mm.80 (14511800) frontale mm.20

Cod.

484206



DESCRIZIONE

scatola e frontale in acciaio con rivestimento in zinco, catenaccio, scrocco incorporato in ottone, solo scrocco autobloccante, con quadro maniglia da mm.8 passante, funzionante con cilindro ovale non compreso, tensione 12v AC, scatola mm.64h.