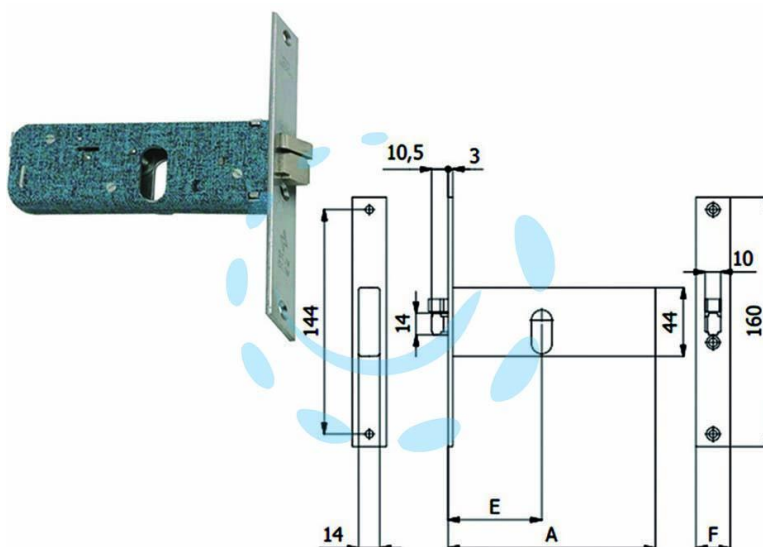


**ELETTROSERRATURA DA INFILARE PER FASCE MM.44 H
399 - mm.60 SX (399)**

Cod.

301718



DESCRIZIONE

scatola e coperchio in acciaio zincato e plastificato, Frontale da mm.16x3x105 in acciaio nichelato e cromato, Scrocco in lega speciale cromata, Pistone di ricarica in acciaio cromato, Gruppo bobine (12V-15W a.c.) CE, scrocco comandato dalla chiave, dal comando elettrico a distanza o dal pulsante meccanico, Il funzionamento é garantito anche in mancanza di corrente.fermo a giorno con il pulsante meccanico é consentito il bloccaggio dell'elettroserratura in posizione di 'aperto' - cilindro non compreso