

GRUPPO ELETTROGENO GE 15 YSXC

Le immagini riportate sono indicative



CARATTERISTICHE

- Regolazione di tensione combinata: elettronica AVR + Compound
- Rifornimento carburante esterno con protezione anti-urto
- Cofanatura lato motore completamente apribile che facilita tutte le operazioni di manutenzione
- Il pannello di controllo da incasso può essere chiuso tramite lucchetto, ospita le prese e i comandi della macchina
- Gancio di sollevamento centrale
- Supersilenziato
- Predisposto per uso con quadro automatico EAS (AMF + ATS)
- Conforme alle direttive CE per rumore e sicurezza



raff.acqua



diesel



monofase



trifase



elettrico

POTENZE NOMINALI D'USCITA

* Potenza trifase Stand-By (LTP)	15 kVA (12 kW) / 400V / 21.6 A
* Potenza trifase PRP	14 kVA (11.2 kW) / 400V / 20.2 A
* Potenza monofase PRP	6.5 kVA / 230V / 28.3A
* Potenza trifase COP	/
Frequenza	50 Hz
Cos φ	0.8

* Potenze dichiarate in accordo a ISO 8528-1

DEFINIZIONI

Potenze valide alle condizioni ambientali: temperatura 25°C, altitudine 100 metri s.l.m., umidità relativa 30%

Potenza Stand-by (LTP): potenza d'emergenza. Potenza massima disponibile per uso con carichi variabili per un numero di ore/anno limitato a 500 h. Non è ammesso sovraccarico.

Potenza PRP: potenza continua con carichi variabili. Potenza massima disponibile per uso con carichi variabili per un numero illimitato di ore/anno. La potenza media prelevabile durante un periodo di 24 h non deve superare l' 70% del valore dichiarato.

Potenza COP: Potenza continua con carico costante. Potenza massima disponibile per uso con carico costante per un numero illimitato di ore/anno.

MOTORE 1500 GIRI/MIN

4-TEMPI, INIEZIONE DIRETTA, ASPIRAZIONE NATURALE

Modello	YANMAR 3TNV88
* Potenza netta stand-by	13.6 kW (18.5 hp)
* Potenza netta PRP	12.3 kW (16.7 hp)
* Potenza netta COP	/
Cilindri / Cilindrata	3/ 1642 cm ³ (1.6 lit)
Alesaggio / Corsa	88 / 90 (mm)
Rapporto di compressione	20 : 1
BMEP (Pressione media effettiva : LTP - PRP)	/
Regolatore di giri	Meccanico
CONSUMO CARBURANTE	
110 % (Potenza stand-by)	237 g/kWh - 3.8 lit./h
100 % di PRP	230 g/kWh - 3.4 lit./h
75 % di PRP	237 g/kWh - 2.6 lit./h
50 % di PRP	262 g/kWh - 1.9 lit./h
SISTEMA DI RAFFREDDAMENTO	
Capacità totale - solo motore	6 lit. - 2 lit.
Portata aria ventola	41 m ³ /min.
LUBRIFICAZIONE	
Capacità totale olio	/
Capacità olio in coppa	2.8 lit. (min) - 6.7 lit. (max)
Consumo olio a pieno carico	/

* Potenze dichiarate in accordo a ISO 3046-1

SCARICO	
Massima portata dei gas di scarico	/
Massima temperatura dei gas di scarico	540 °C
Massima contropressione	12.75 kPa (0.275 bar)
Diametro esterno tubo di scarico	/
IMPIANTO ELETTRICO	
Potenza motorino d'avviamento	1.2 kW
Capacità altern. carica batteria	40 A
Avviamento a freddo	- 15 °C
Con dispositivo per avviamento a freddo	/
FILTRO ARIA	
Portata aria combustione	1.1 m ³ /min.
CALORE SMALTITO A PIENO CARICO	
Dai gas di scarico	/
Da acqua e olio	/
Irraggiato all'ambiente	/
Raffreddamento sovralimentazione	/



ALTERNATORE

SINCRONO, TRIFASE, AUTOECCITATO, AUTOREGOLATO, SENZA SPAZZOLE	
Potenza continua	16 kVA
Potenza stand-by	17.5 kVA
Tensione trifase	380-415 Vac
Frequenza	50 Hz
Cos φ	0.8
Modello A.V.R.	HVR-10 KE
Precisione regolazione di tensione	± 1.0 %
Corrente di corto circuito sostenuta	3 In
Cdt transitoria (100% del carico)	17 %
Tempo di risposta	/
Rendimento a 100% del carico	86 % (400V - Cosφ 0,8)
Isolamento	Classe H
Collegamento – Terminali	Stella - N°6
Compatibilità elettromagnetica (Soppressione Radio Interferenze)	/
Distorsione armonica - THD	< 4 %
Interferenza telefonica - THF	/

REATTANZE (16 kVA – 400V)	
Sincrona diretta - Xd	260 %
Transitoria diretta - X'd	20 %
Subtransitoria diretta - X''d	7,7 %
Sincrona in quad. - Xq	140 %
Subtrans. in quadratura - X''q	/
Di sequenza inversa - X2	/
Di sequenza zero - X0	/
COSTANTI DI TEMPO	
Transitoria - T'd	0.031 sec
Subtransitoria - T''d	0.006 sec
A vuoto - T'do	0.402 sec
Unidirezionale - Ta	/
Rapporto di corto circuito Kcc	/
Grado di Protezione IP	IP 23
Portata aria di raffreddamento	0.9 m³/sec.
Accoppiamento I Cuscinetti	Diretto SAE 4 -7 ½ - N°1

SPECIFICHE GENERALI

Capacità serbatoio	60 lt.
Autonomia (75% di PRP)	23 h
Batteria avviamento	12 Vdc -62Ah
Grado di Protezione IP	IP 23

* Potenza acustica misurata LwA (pressione LpA)	91 dB(A) (66 dB(A) @ 7m)
* Potenza acustica garantita LwA (pressione LpA)	92 dB(A) (67 dB(A) @ 7m)
Classe di prestazione	G2

* Potenza acustica in accordo alla Direttiva 2000/14/CE

QUADRO DI COMANDO

- Controller EP6
- Indicatore livello carburante
- Avvisatore acustico
- Pulsante arresto d'emergenza
- Interruttore Local-Remote Start
- Connettore EAS
- Connettore per comando a distanza TCM 35
- Commutatore voltmetrico 0 – RS – ST – TR
- Interruttore magnetotermico quadripolare
- Interruttore differenziale 30 mA
- Presa d'uscita: 1x 400V 32A 3P+N+T CEE
1x 400V 16A 3P+N+T CEE
1x 230V 16A 2P+T CEE
1x 230V 16A 2P+T SCHUKO
- Interruttore magnetotermico per presa 230V 16A 30 mA
- Morsetto di terra (PE)

CARATTERISTICHE CONTROLLER EP6

Modalità Operative	OFF – MAN.- AUTO
Display	Display a 4 cifre
LEDs	Motore in moto Modalità AUTO
Pulsanti/comandi	Chiave di avviamento Pulsante AUTO N° 5 pulsanti per la programmazione del controller
Misure	Tensione generatore Corrente generatore Frequenza Velocità del motore Tensione di batteria Tensione di carica batteria Conta-ore
Allarmi	Bassa pressione olio Alta temperatura Rottura cinghia Riserva carburante Pulsante d'emergenza Mancato avviamento Sovra-sotto tensione generatore Sovra-sotto frequenza Sovra-sotto velocità Alta-bassa tensione di batteria Sovraccarico generatore Guasto memoria interna
Funzioni	Avviamento remoto (solo in AUTO) Preriscaldamento Test Automatico periodico (solo in AUTO) Gestione contattore generatore

PESO E DIMENSIONI

GE 15 YSXC



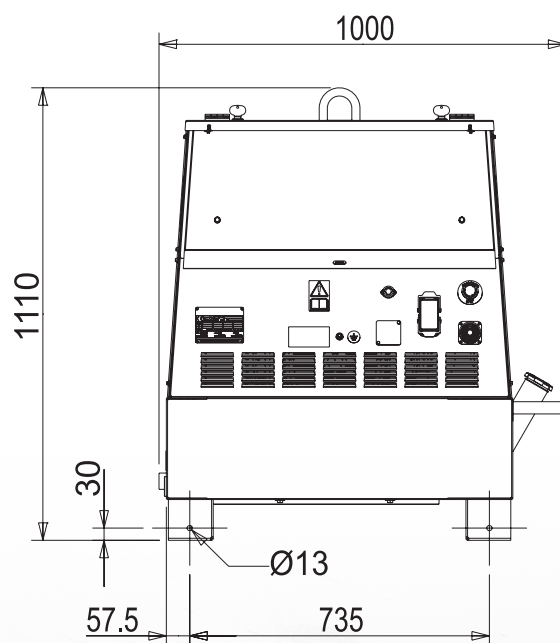
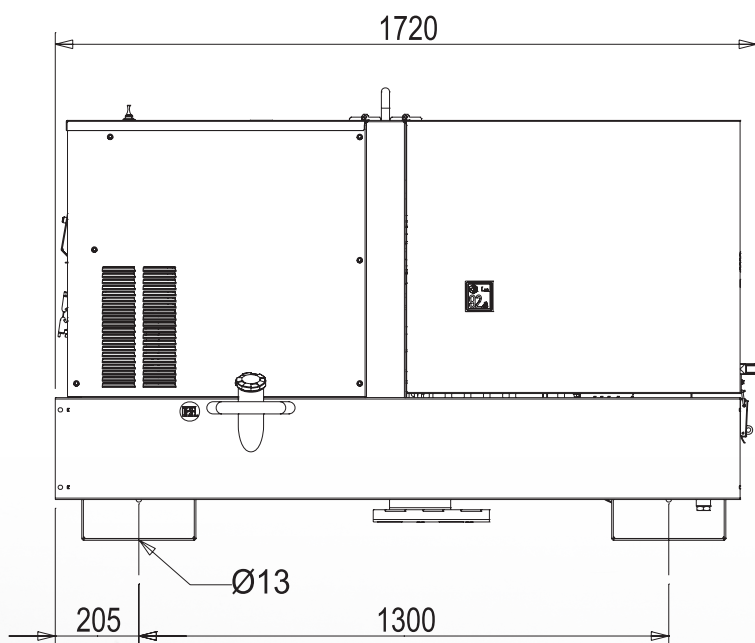
PESO A SECCO MACCHINA:

• 565 kg

Il gruppo elettrogeno raffigurato può includere accessori opzionali.



DISEGNO DIMENSIONI



ACCESSORI

GE 15 YSXC

ACCESSORI A RICHIESTA

- Comando a distanza TCM35
- Quadro automatico EAS 17-809
- Tappo serbatoio con chiave
- Kit messa a terra
- Carrello traino lento CTL22
- Carrello traino veloce CTV1/O
- Carrello traino veloce CTV1/S

VERSIONI A RICHIESTA

- /

ACCESSORI DA RICHIEDERE ALL'ORDINE

- Scaldiglia acqua WH
- Sorvegliatore d'isolamento
- Indicatori di temperatura acqua e pressione olio
- Radiocomando
- Spegniscintilla

INFORMAZIONI GENERALI

CONFORMITÀ GRUPPI ELETTROGENI A DIRETTIVE CE E NORME

2006/42/CE (Direttiva Macchine)

2006/95/CE (Direttiva Bassa Tensione)

2004/108/CE (Direttiva Compatibilità Elettromagnetica)

2000/14/CE (Direttiva Emissione Acustica per macchine destinate a funzionare all'aperto)

ISO 8528 (Reciprocating internal combustion engine driven alternating current generating sets)



ISO 9001:2008 - Cert. 0192

GARANZIA

Tutti i dispositivi sono coperti dalla garanzia del produttore.

Specifiche soggette a modifiche senza preavviso. Per richieste diverse o ulteriori informazioni contattare i servizi commerciali.

© MOSA - Viale Europa, 59 - 20090 Cusago (Milano) - Italy - phone +39-0290352.1 - fax + 39-0290390466 E-mail: info@mosa.it Web site: www.mosa.it

